

097

plusmodel

1/35

TATRA 57 Kübelwagen

Návod ke stavbě

Při stavbě postupujte podle instruktážních obrázků.

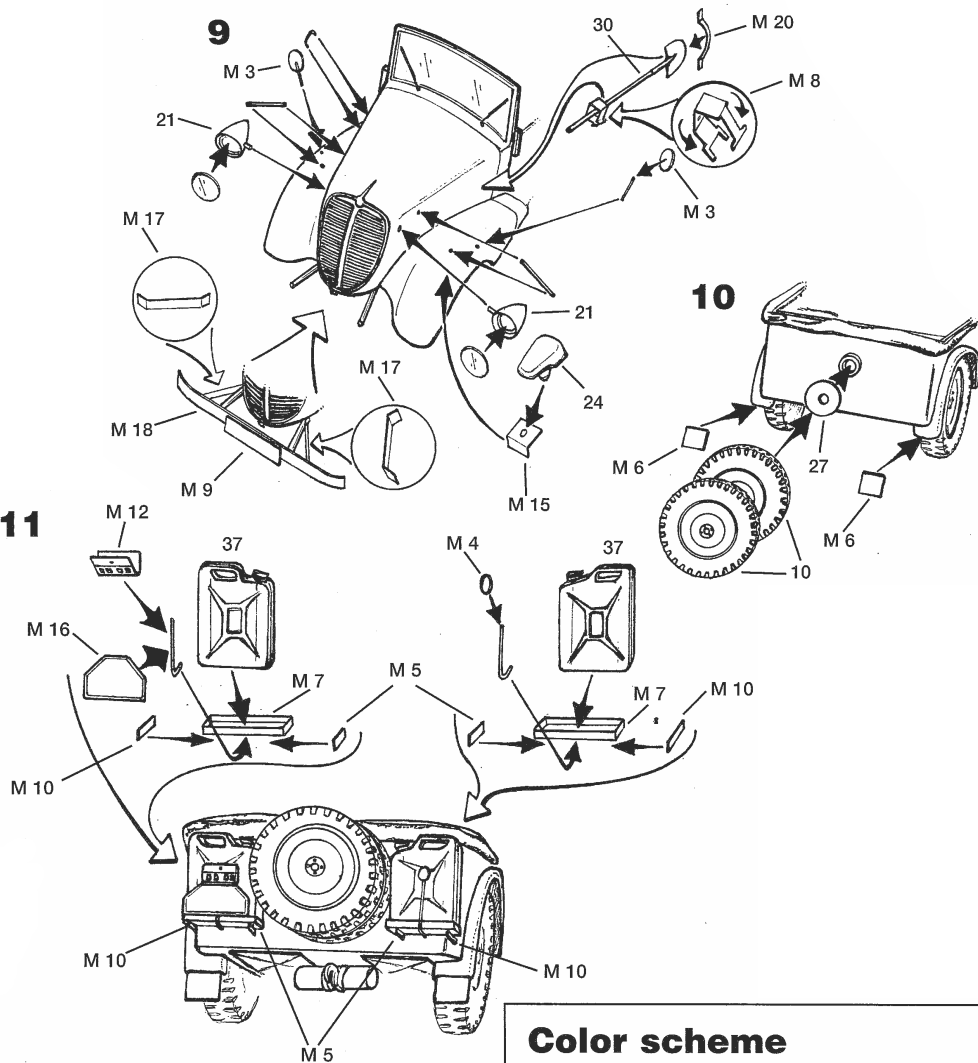
Upozornění: Během opracování může vznikat prach, který může dráždit dýchací cesty. Používejte ochranu očí při odšťihování kovových dílů.

Instructions

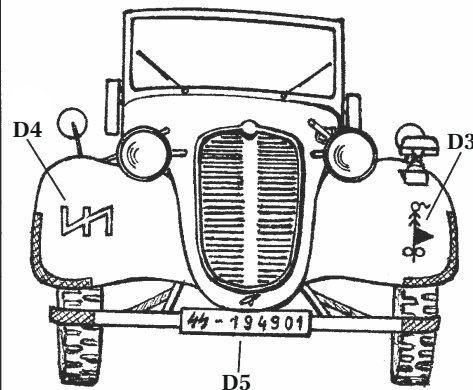
Follow the instruction drawings the assembly.

Notice: Machining can produce dust which can be irritating to the respiratory tract. Metal parts should be cut off using protection eyesight.

11



Color scheme



Color scheme

Slovakian štát: Konec června 1942 poblíž Rostova na Donu.

Celé auto v barvě khaki. Značky jsou černé s bílým lemem. Bílá čísla 20.856. Číslo před tečkou označuje typ vozidla za tečkou je vlastní číslo vozu.

Německo: Listopad 1942 Francie, divize Das Reich.

Čelé auto v barvě panzergrau. Přední krajní hrany blatníků a konce nárazníku jsou bílé. Číslo SS194901. Na předním levém blatníku znak velitelství ženijního praporu, na pravém znak divize.

Color scheme:

Slovakian State, June 1942, Russian campaign (Rostov on Don-river) Vehicle is khaki overall. White registration numbers are on the black, white outlined plates. White digits ahead of the point denote the vehicle type and the digits behind the point denote serial number of the vehicle.

Germany – SS Division „Das Reich“, November 1942, French campaign Vehicle is dark gray (Panzergrau) overall. Front outsides edges of the front fenders (corners) and ends of the bumper are white. Tactical mark of the Headquarters of the Engineering Battalion is on the left front fender, the Divisional mark of the SS Division „Das Reich“ on the right front fender.

Plus Model s.r.o
 Jižní 56, 370 10 České Budějovice
 Czech Republic
<http://www.plusmodel.cz>
 e-mail: plusmodel@plusmodel.cz

Kupujte přímo na www.plusmodel.cz
Buy directly from www.plusmodel.cz

